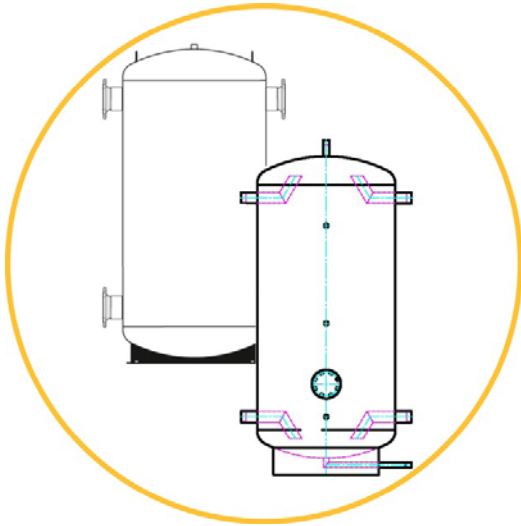


Thermischer KÜhlspeicher



IS-KSX und IS-KSXE
300/500/750/1000/1500/2000

Einsatzbereich :

- ▶ Kühlwasser
- ▶ Neubau und Sanierung
- ▶ Wohnbau, Gewerbe und Hotel

- ▶ Revisionsöffnung im Boden Rp2" + Stopfen

Ausführung Stahl

- ▶ Vielzahl von Be- und Entladeanschlüssen
- ▶ grundiert
- ▶ max. Betriebsdruck 3 bar
- ▶ max. Betriebstemperatur 95°C

Ausführung Edelstahl 1.4301 / 1.4571

- ▶ tauchgebeizt und passiviert
- ▶ max. Betriebsdruck 6 bar
- ▶ max. Betriebstemperatur 60°C

**Vielseitig einsetzbar,
Ausführung in Edelstahl
oder Stahl erhältlich**

IS-KSX 300 / 500 / 800 / 1000 / 1500 / 2000 / 3000 / 4000 / 5000

	KSX 300	KSX 500	KSX 800	KSX 1000	KSX 1500
Inhalt	300 Liter	500 Liter	800 Liter	1000 Liter	1500 Liter
Material	Stahlblech, grundiert				
Ø ohne Isolierung*	500 mm	650 mm	790 mm	790 mm	1000 mm
Höhe	1685 mm	1715 mm	1780 mm	2060 mm	2045 mm
Kippmaß	1820 mm	1875 mm	1830 mm	2100 mm	2100 mm
Gewicht**	48 kg	66 kg	98 kg	109 kg	161 kg
max. Temperatur/ max. Druck	95 °C/3 bar				
Anschlüsse	Be- und Entladeanschlussets variabel wählbar (s. unten)				
Fühler- / Regleranschlüsse	3 x Fühlerklemmen 50 mm				
Spülanschluss (Entlüftung)	G 1 1/2" x 48 mm IG				

Artikel-Nr.	17 00 0377	17 00 0378	17 00 0408	17 00 0380	17 00 0381
-------------	------------	------------	------------	------------	------------

	KSX 2000	KSX 3000	KSX 4000	KSX 5000
Inhalt	2000 Liter	3000 Liter	4000 Liter	5000 Liter
Material	Stahlblech, grundiert			
Ø ohne Isolierung*	1100 mm	1250 mm	1400 mm	1600 mm
Höhe	2385 mm	2425 mm	2795 mm	2810 mm
Kippmaß	2445 mm	2500 mm	2885 mm	3010 mm
Gewicht**	186 kg	218 kg	296 kg	359 kg
max. Temperatur/ max. Druck	95 °C/3 bar			
Anschlüsse	Be- und Entladeanschlussets variabel wählbar (s. unten)			
Fühler- / Regleranschlüsse	3 x Fühlerklemmen 50 mm			
Spülanschluss (Entlüftung)	G 1 1/2" x 48 mm IG			

Artikel-Nr.	17 00 0382	17 00 0383	17 00 0384	17 00 0385
-------------	------------	------------	------------	------------

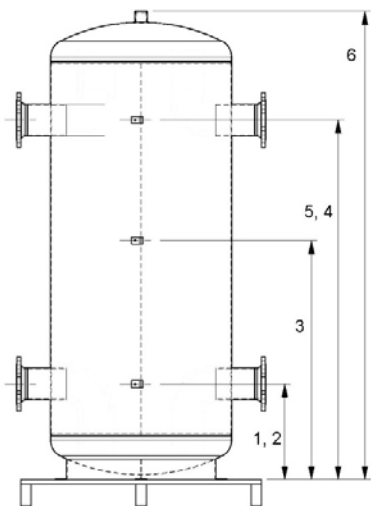
* Lieferung ohne Isolierung, eine gegen Wasserdampf diffusionsdichte Isolierung ist bauseits herzustellen

** Gewicht ohne Anschlüsse

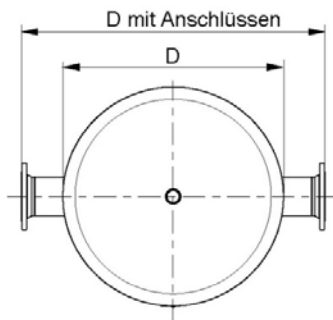
Maßangaben und Anschlüsse

	300	500	800	1000	1500	2000	3000	4000	5000
1 Anschluss 1 + 2	190 mm	220 mm	300 mm	310 mm	410 mm	460 mm	490 mm	580 mm	520 mm
2 Fühler 1	190 mm	220 mm	300 mm	310 mm	410 mm	460 mm	490 mm	580 mm	520 mm
3 Fühler 2	835 mm	840 mm	880 mm	1015 mm	1005 mm	1195 mm	1220 mm	1430 mm	1395 mm
4 Fühler 3	1480 mm	1460 mm	1460 mm	1720 mm	1595 mm	1930 mm	1945 mm	2280 mm	2270 mm
5 Anschluss 3 + 4	1480 mm	1460 mm	1460 mm	1720 mm	1595 mm	1930 mm	1945 mm	2280 mm	2270 mm
6 Entlüftung	1685 mm	1715 mm	1780 mm	2060 mm	2045 mm	2385 mm	2425 mm	2795 mm	2810 mm

IS-KSX vertikaler Schnitt



IS-KSX horizontaler Schnitt



Speicheranschlussets für IS-KSX

Typ	Artikel-Nr.
Speicheranschlusset (4 x) Muffe 1 1/2"	17 00 0405
Speicheranschlusset (4 x) Muffe 2"	17 00 0406
Speicheranschlusset (4 x) Muffe 2 1/2"	17 00 0397
Speicheranschlusset (4 x) Muffe 3"	17 00 0398
Speicheranschlusset (4 x) Flansch DN 100	17 00 0399
Speicheranschlusset (4 x) Flansch DN 125	17 00 0400
Speicheranschlusset (4 x) Flansch DN 150	17 00 0401
Speicheranschlusset (4 x) Flansch DN 200	17 00 0402

IS-KSXE 150 / 300 / 500 / 750

	KSXE 150	KSXE 300	KSXE 500	KSXE 750
Inhalt	150 Liter	300 Liter	500 Liter	750 Liter
Material	Edelstahl 1.4301 / 1.4571			
Ø ohne Isolierung*	400 mm	500 mm	650 mm	750 mm
Ø inkl. Anschlussflansche	600 mm	700 mm	850 mm	950 mm
Höhe	1380 mm	1680 mm	1735 mm	2055 mm
Kippmaß	1410 mm	1710 mm	1770 mm	2100 mm
Gewicht	40 kg	54 kg	70 kg	120 kg
max. Temperatur/ max. Druck	60 °C/ 6 bar			
Anschlüsse	Rp 1"	Rp 1 1/4"	Rp 1 1/2"	Rp 2"
Fühler- / Regleranschlüsse	3 x Muffe Rp 1/2"			
Entleerung/ Entlüftung	Rp 3/4" / Rp 1/2" x 100 mm			Rp 3/4"/Rp 1" x 100 mm
Revisionsöffnung	DN 180			

Artikel-Nr.	17 00 0298	17 00 0299	17 00 0300	17 00 0301
-------------	------------	------------	------------	------------

	KSXE 1000	KSXE 1500	KSXE 2000
Inhalt	1000 Liter	1500 Liter	2000 Liter
Material	Edelstahl 1.4301 / 1.4571		
Ø ohne Isolierung*	850 mm	1000 mm	1100 mm
Ø inkl. Anschlussflansche	1050 mm	1300 mm	1400 mm
Höhe	2050 mm	2170 mm	2450 mm
Kippmaß	2095 mm	2225 mm	2525 mm
Gewicht	153 kg	228 kg	280 kg
max. Temperatur/ max. Druck	60 °C/ 6 bar		
Anschlüsse	Rp 2"	Flansch DN 65	Flansch DN 80
Fühler- / Regleranschlüsse	3 x Muffe Rp 1/2"		
Entleerung/ Entlüftung	Rp 3/4"/Rp 1" x 100 mm	Rp 1" / Rp 1 1/2" x 100 mm	
Revisionsöffnung	DN 180		

Artikel-Nr.	17000302	17 00 0304	17 00 0306
-------------	----------	------------	------------

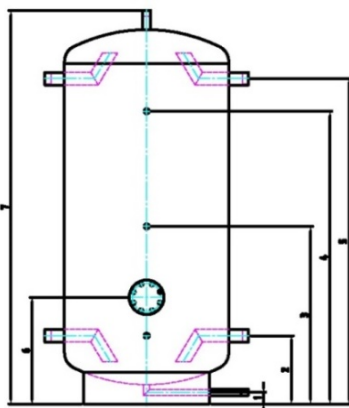
* Lieferung ohne Isolierung, eine gegen Wasserdampf diffusionsdichte Isolierung ist bauseits herzustellen

** Gewicht ohne Anschlüsse

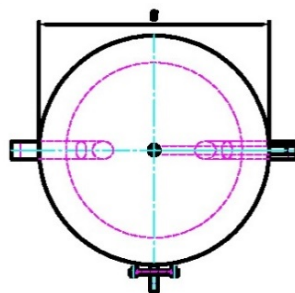
Maßangaben und Anschlüsse

	150	300	500	750	1000	1500	2000
1 Entleerung	60 mm	60 mm	60 mm	60 mm	60 mm	90 mm	70 mm
2 Anschluss 1 + 2, Muffe 1	260 mm	285 mm	320 mm	360 mm	355 mm	470 mm	505 mm
3 Muffe 2	790 mm	915 mm	940 mm	930 mm	925 mm	1050 mm	1255 mm
4 Muffe 3	1040 mm	1315 mm	1340 mm	1530 mm	1525 mm	1600 mm	1805 mm
5 Anschluss 3 + 4	1120 mm	1395 mm	1410 mm	1700 mm	1695 mm	1730 mm	1955 mm
6 Revisionsflansch	520 mm	545 mm	570 mm	560 mm	555 mm	720 mm	755 mm
7 Entlüftung	1380 mm	1680 mm	1735 mm	2055 mm	2050 mm	2170 mm	2450 mm

IS-KSX vertikaler Schnitt



IS-KSX horizontaler Schnitt





**INTELLIGENTE
ENERGIELÖSUNGEN**
FÜR HEUTE UND
MORGEN
Integrated Energy Solutions



BES BuildingEnergySolutions GmbH
Robert-Koch-Str. 50
D-55129 Mainz
Tel.: +49 (0) 6131 25 06 17-0
Fax: +49 (0) 6131 25 06 17-9

E-Mail: info@bes-eu.com
www.bes-eu.com

Ihr Fachhändler