

Thermischer Hochleistungs Solarspeicher



IS-HSP 300 / 400 / 500

Einsatzbereich :

- ▶ Warmwasserbereitung
- ▶ Solar und Wärmepumpe
- ▶ Neubau und Sanierung
- ▶ Wohnbau, Gewerbe und Hotel

- ▶ Stabile Wärmeschichtung durch säulenförmige Bauweise und strömungsberuhigten Kaltwassereinlauf
- ▶ 50mm FCKW freie PU-Hartschaumisolierung mit 5mm Folienmantel inkl. Bodendämmung
- ▶ Standspeicher aus Stahl S235JRG2 mit großflächigem Glattrohrwärmetauscher
- ▶ Doppelter Glattrohrwärmetauscher, Reihenbetrieb und Parallelbetrieb möglich
- ▶ Korrosionsschutz durch hochwertige 2-fach Emaillierung
- ▶ Hochwertige und umweltgerechte Materialien
- ▶ Folienmantel in RAL 9006 Weißaluminium
- ▶ Temperaturfühler variabel positionierbar
- ▶ Revisionsöffnung Nennweite 110 mm
- ▶ Alle Außengewinde flachdichtend
- ▶ Hocheffiziente Wärmetauscher
- ▶ Druckfestigkeit 10 bar
- ▶ Schnelle Montage

Effiziente
Warmwasserbereitung mit
Solar und Wärmepumpe

IS-HSP 300 / 400 / 500

	IS-HSP 300	IS-HSP 400	IS-HSP 500
Inhalt	300 Liter	400 Liter	500 Liter
tatsächlicher Inhalt	301 Liter	429 Liter	508 Liter
Durchmesser ohne Isolierung	500 mm	600 mm	650 mm
Isolierung*	50 mm	50 mm	50 mm
Standfuß	650 mm	650 mm	650 mm
Höhe	1695 mm	1670 mm	1710 mm
Kippmaß	1805 mm	1815 mm	1870 mm
Gewicht ohne Isolierung	120 kg	174 kg	192 kg
max. Temperatur/ max. Druck WW	95 °C/6 bar		
max. Temperatur/ max. Druck HZG	110 °C/6 bar		
WT Heizfläche unten/oben	1,2/2,6 m ²	1,2/4,2 m ²	1,5/5,4 m ²
NL-Zahl**	14,0	21,0	24,0
Dauerleistung***	1916 l/h	2776 l/h	2972 l/h
Kalt-/Warmwasser	G 1" x 70 mm IG / G 1 1/4" x 45 mm IG		
Zirkulation	G 3/4" x 50 mm IG		
Wärmetauscher	G 1 1/4" x 48 mm IG		
Revisionsflansch	DN 150		
Fühleranschluss	G 1/2" x 50 mm IG		
Anode	MG-Anode 1 1/4" Ø 33		
Länge, Versatz	485 mm, 100 mm	620 mm, 150 mm	685 mm, 150 mm
Effizienzklasse	C	C	C

Maßangaben / Anschlüsse				
1	Kaltwasser	100 mm	120 mm	120 mm
2	Rücklauf WT Solar	175 mm	195 mm	200 mm
3	Fühler unten (Solar)	340 mm	340 mm	340 mm
4	Vorlauf WT Solar	602 mm	555 mm	560 mm
5	Rücklauf WT Wärmepumpe	840 mm	695 mm	655 mm
6	Zirkulation	990 mm	875 mm	835 mm
7	Fühler oben (Wärmepumpe)	1140 mm	1125 mm	1085 mm
8	Vorlauf WT Wärmepumpe	1445 mm	1440 mm	1480 mm
9	Anode	215 mm	235 mm	240 mm
10	Flansch	725 mm	620 mm	610 mm
11	Thermometer	1380 mm	1380 mm	1410 mm
H	Anode/Warmwasser	1695 mm	1670 mm	1710 mm

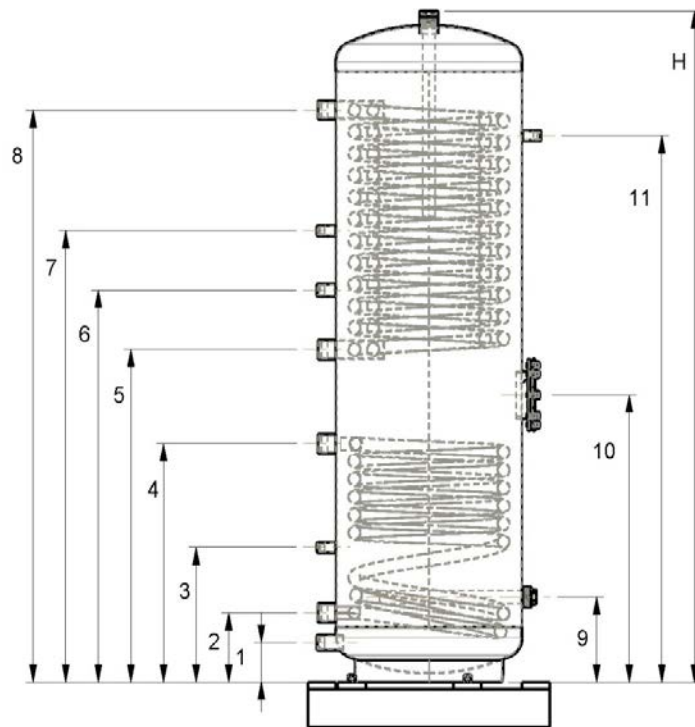
Art.-Nr.	17 00 0348	17 00 0349	17 00 0350
----------	------------	------------	------------

* Isolierung fester PU-Hartschaum

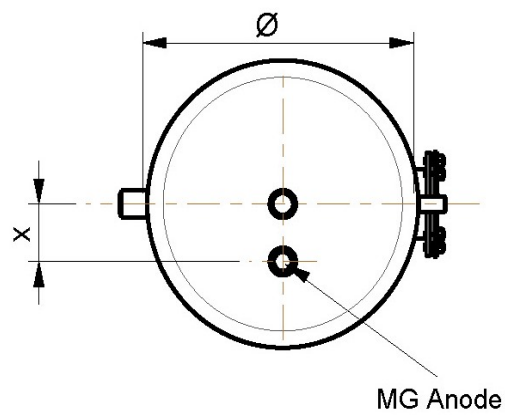
** nach DIN 4708

*** Dauerleistung nach DIN 4708 (10°/80°45°)

IS-HSP 300 - 500
vertikaler Schnitt



IS-HSP 300 - 500
horizontaler Schnitt





**INTELLIGENTE
ENERGIELÖSUNGEN**
FÜR HEUTE UND
MORGEN
Integrated Energy Solutions



BES BuildingEnergySolutions GmbH
Robert-Koch-Str. 50
D-55129 Mainz
Tel.: +49 (0) 6131 25 06 17-0
Fax: +49 (0) 6131 25 06 17-9

E-Mail: info@bes-eu.com
www.bes-eu.com

Ihr Fachhändler