

Stellantrieb

Stellantrieb SM W05 und SM W10

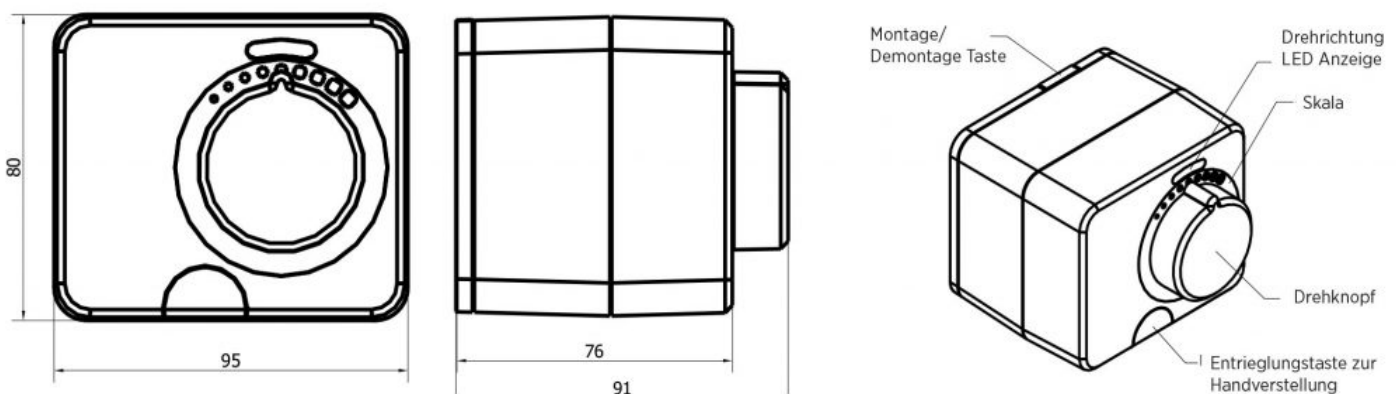


- ▶ 2-Punkt, 3-Punkt oder proportionale Betriebsart
- ▶ Keine Beschädigung des Stellmotors bei Blockierung des Ventils
- ▶ Anzeige der aktuellen Ventilposition
- ▶ einfache und schnelle Montage ohne Werkzeug
- ▶ Drehrichtungsanzeige durch LEDs

	SM W05	SM W05	SM W10
Drehmoment	5 Nm		10 Nm
Drehgeschwindigkeit	2 min / 90 <° (Option 15 Sek., 30 Sek., 1 Min., 4 Min. und 8 Min. / 90 <°)		
Betriebsspannung	230V / 50Hz		
Schutzart	IP42		
Schutzklasse	II		
Bemessungsleistung	2,5 / 4 VA		
Stellzeit	60 Sek./90°	120 Sek. / 90°	120 Sek. / 90°
Temperaturbereich	0 - 50 °C		
Material / Farbe	PC / dunkelgrau		
Artikelnummer*	2000 0926	2000 0927	2000 0928

*Alle Stellmotoren werden mit Anbausatz geliefert!

Maße:





**INTELLIGENTE
ENERGIELÖSUNGEN**
FÜR HEUTE UND
MORGEN
Integrated Energy Solutions



BES BuildingEnergySolutions GmbH
Robert-Koch-Str. 50
D-55129 Mainz
Tel.: +49 (0) 6131 25 06 17-0
Fax: +49 (0) 6131 25 06 17-9

E-Mail: info@bes-eu.com
www.bes-eu.com

Ihr Fachhändler