

## Verteilsystem Heizen/Kühlen



### IS-HKV

Einsatzbereich :

- ▶ Flächenheiz- und Kühlsysteme
- ▶ Heizkörper-Systeme
- ▶ Zwei bis zwölf Heizkreise
- ▶ Neubau und Sanierung
- ▶ Wohnbau, Gewerbe und Hotel

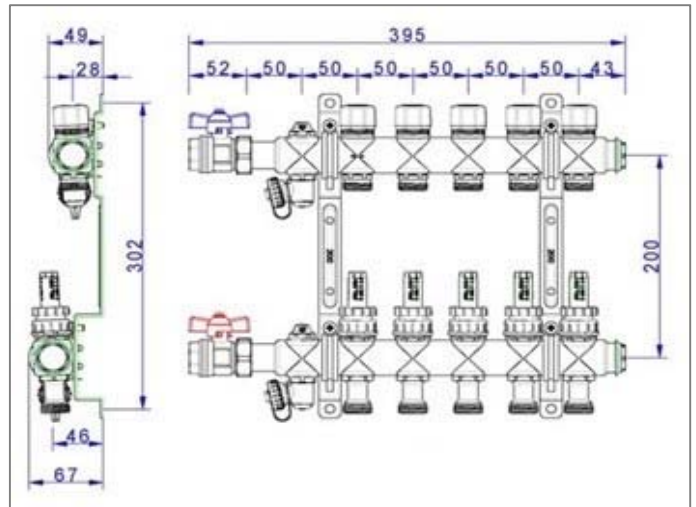
- ▶ Für Stellantriebe M30 x 1,5mm, Schließkraft 90N, Hub-/Schließmaß >4mm
- ▶ Abgleich mit den bewährten Durchflussmengenmesser im Vorlauf
- ▶ Verteilerbalken aus profiliertem Edelstahlprofil VA 1.4301
- ▶ Inklusive Spül-, Füll-, Entlüftungs- und Entleerungsventil
- ▶ Kegelförmige Ventilform für feinstufigen Durchlass
- ▶ Anschluss wahlweise links oder rechts
- ▶ 100% Dichtheitsprüfung

Edelstahlverteiler  
variabel einsetzbar

# IS-HKV

Heizen/Kühlen Verteiler 2-12 Heizkreise ohne Kugelhahn

Heizkreise	Länge X ohne Kugelhahn	Artikelnummer
		Durchflussmengenmesser im Vorlauf 0-3 l/min
2	195 mm	2000 0756
3	245 mm	2000 0757
4	295 mm	2000 0758
5	345 mm	2000 0759
6	395 mm	2000 0760
7	445 mm	2000 0761
8	495 mm	2000 0762
9	545 mm	2000 0763
10	595 mm	2000 0764
11	645 mm	2000 0765
12	695 mm	2000 0766
Anschlussgruppe für Sole oder Heizung 3/4"		2000 0769
Anschlussgruppe für Sole oder Heizung 1"		2000 0770



## Allgemein

max. Mediumtemperatur	70 °C
max. Betriebsdruck P <sub>Bmax</sub>	4 bar
Anzeigegenauigkeit	10% vom Anzeigewert
k <sub>vs</sub> -Wert und Messbereich	siehe Druckverlust Diagramm
Heizkreisanschlüsse	3/4" Eurokonus

## Material

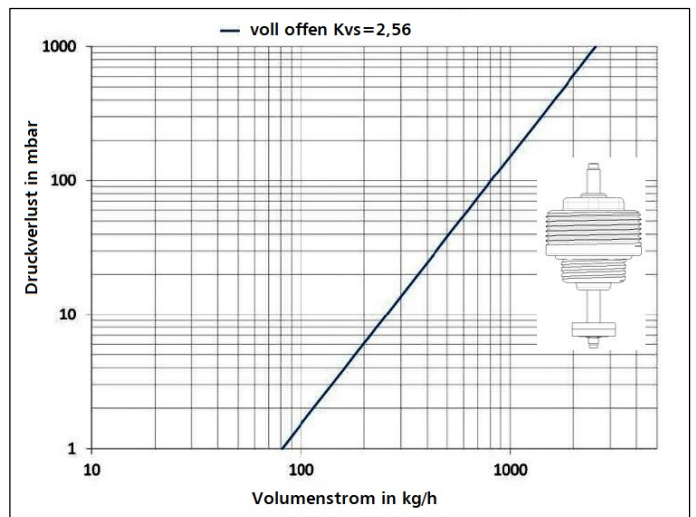
Balken	Edelstahl
Innenteile	Messing vernickelt, wärmebeständige und schlagfeste Kunststoffe
Dichtungen	EPDM-O-Ringe
Haltebügel	Kunststoff, glasfaserverstärkt

## Durchflussmedien

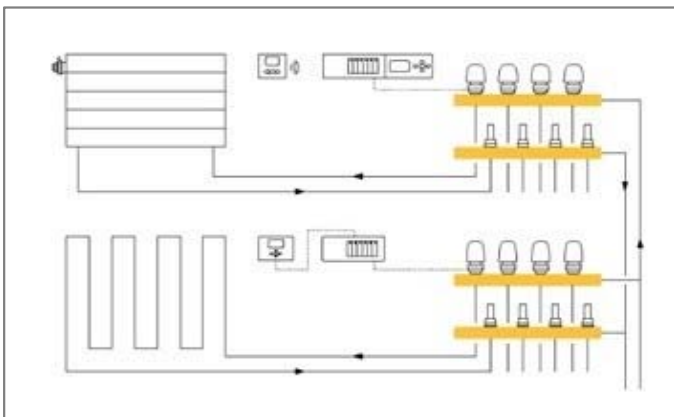
Heizungswasser	VDI 2035; SIA Richtlinie 384/1; ÖNORM H 5195-1
Kaltwasser	DIN 1988-7

## Druckverlust

Thermostatventileinsatz V2A (k<sub>vs</sub>=2,56 m<sup>3</sup>/h)

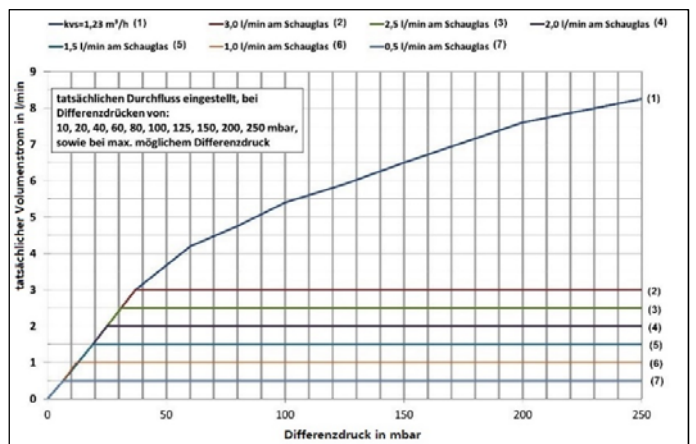


## Anlage- /Prinzipschema



## Differenzdruck Regolux<sup>®</sup>

Durchflussanzeiger (k<sub>vs</sub>=1,23 m<sup>3</sup>/h)





## IS-VS Verteilerschrank Premium

Einsatzbereich :

- ▶ universell einsetzbar
- ▶ Aufputz- und Unterputzmontage erhältlich
- ▶ mit höhenverstellbaren Schrankfüßen bei Unterputzmontage

- ▶ Hochwertige Materialqualität
- ▶ Aufputz- und Unterputzschrank in RAL 9016 lieferbar
- ▶ Hutschiene für Klemmleiste integriert

IS-VSU Unterputz Verteilerschrank Premium

Grösse	Breite (mm)	Höhen und Tiefenverstellbar H x T (mm)	Artikelnummer
2	450	710 bis 850 x 110 bis 165	1900 0242
3	550	710 bis 850 x 110 bis 165	1900 0243
4	700	710 bis 850 x 110 bis 165	1900 0244
5	850	710 bis 850 x 110 bis 165	1900 0245
6	1000	710 bis 850 x 110 bis 165	1900 0246

IS-VSA Aufputz Verteilerschrank Premium

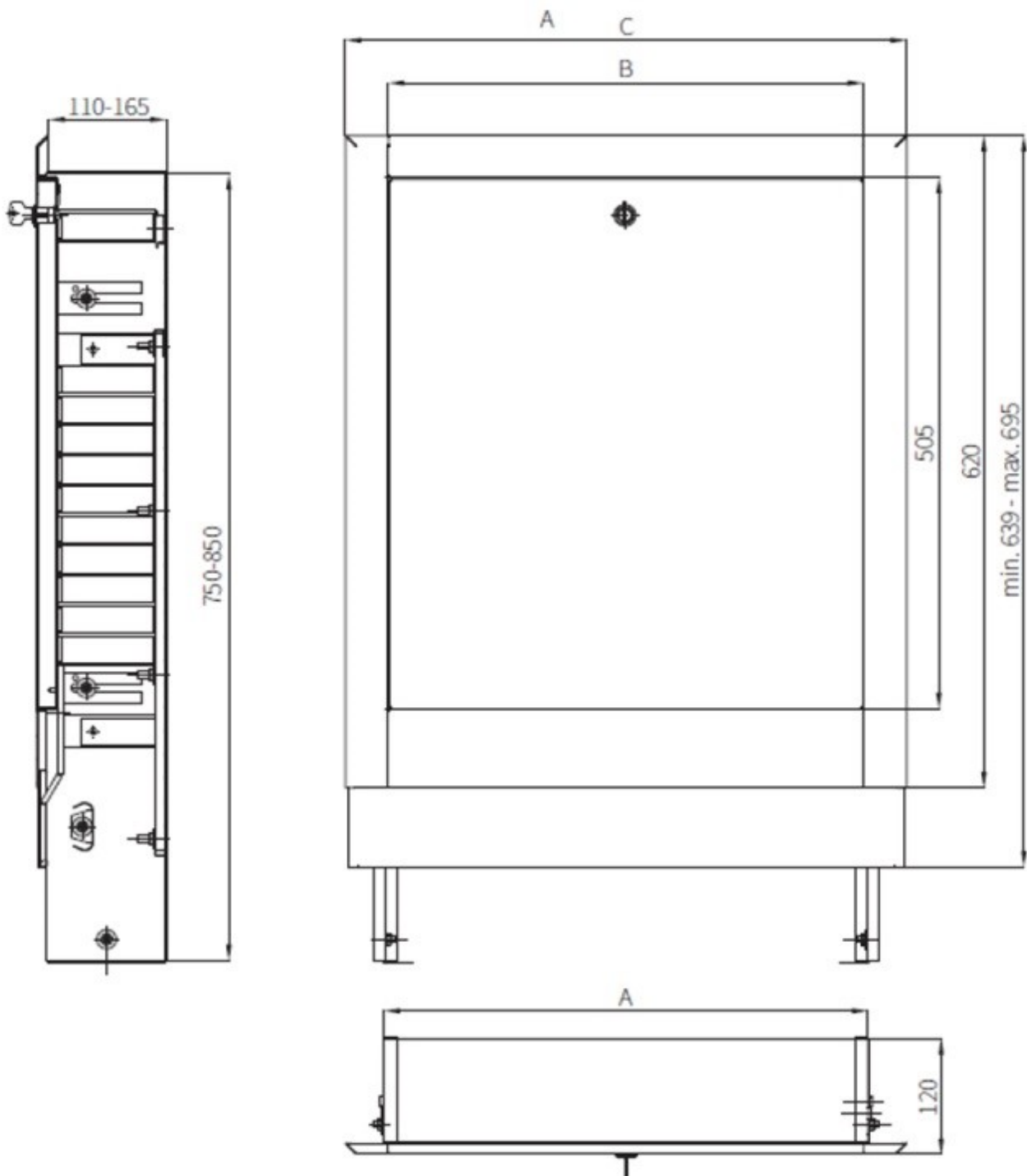
Grösse	Breite (mm)	Höhe und Tiefe H x T (mm)	Artikelnummer
A	450	710 x 140	1900 0247
B	550	710 x 140	1900 0248
C	700	710 x 140	1900 0249
D	850	710 x 140	1900 0250
E	1000	710 x 140	1900 0251

Kastengröße Innenmaß Heizkreise	2 441	3 541	4 691	5 841	6 991
12				● ◆	■
11			●	◆	■
10			●	◆	■
9			● ◆	■	
8		●	◆	■	
7		●	◆	■	
6	●	◆	■		
5	●	◆	■		
4	● ◆		■		
3	● ◆	■			
2	◆	■			

Kastengröße Innenmaß Heizkreise	A 441	B 541	C 691	D 841	E 991
12				● ◆	■
11			●	◆	■
10			●	◆	■
9			● ◆	■	
8		●	◆	■	
7		●	◆	■	
6		● ◆	■		
5	●	◆	■		
4	●	◆	■		
3	● ◆	■			
2	● ◆	■			

- Verteilersystem mit Kugelhähnen im Vor- und Rücklauf
- ◆ Verteilersystem mit Kugelhähnen im Vor- und Rücklauf und vertikalem Wärmemengenzähler
- Verteilersystem mit Kugelhähnen im Vor- und Rücklauf und horizontalem Wärmemengenzähler

# Abmessungen - Unterputzschrank Premium



Artikelnummer	Grösse	Maß A	Maß B	Maß C
1900 0242	2	450	442	522
1900 0243	3	550	542	622
1900 0244	4	700	682	772
1900 0245	5	850	842	922
1900 0246	6	1000	992	1072

## IS-WMZ Wärmemengenzähler



Einsatzbereich :

- ▶ Energieerfassung
- ▶ Heizen und Kühlen
- ▶ Neubau und Sanierung

- ▶ Kugelhahn
- ▶ WMZ-Passstück
- ▶ Verschraubungen
- ▶ Tauchhülse mit direktfühlenden Fühleraufnahmen
- ▶ horizontal und vertikal erhältlich

Einbausatz Wärmemengenzähler  
für 110 und 130mm Einbaulänge

Artikelnummern

WMZ horizontal	2000 0767
WMZ vertikal	2000 0768

## IS-Ventilantrieb



Einsatzbereich :

- ▶ Raumregelung
- ▶ für FBH-Verteiler
- ▶ Heizen und Kühlen
- ▶ Wohnbau, Gewerbe und Hotel

Ausführungen :

Ventilantrieb 230V oder 24V  
stromlos geschlossen (NC)

- ▶ 2-Punkt Regelung der Kreise

Ventilantrieb DDC 24V stromlos  
geschlossen (NC)

- ▶ 0-10V stetige Regelung

Artikelnummern

Ventilantrieb stromlos geschlossen, 230 V	22 00 0030
Ventilantrieb stromlos geschlossen, 24 V	22 00 0031
Ventilantrieb DDC A5, 24V, 0-10 V, NC 5,0 mm Stellweg, inkl. Adapter VA 80	22 00 0148



BES BuildingEnergySolutions GmbH  
Robert-Koch-Str. 50  
D-55129 Mainz  
Tel.: +49 (0) 6131 25 06 17-0  
Fax: +49 (0) 6131 25 06 17-9

**E-Mail: [info@bes-eu.com](mailto:info@bes-eu.com)**  
**[www.bes-eu.com](http://www.bes-eu.com)**

Ihr Fachhändler