

Digitales Raumthermostat Heizen/Kühlen



IS-RT

Einsatzbereich :

- ▶ Einzelraumregelung
- ▶ Heizen und Kühlen
- ▶ Wohnbau, Gewerbe und Hotel
- ▶ Neubau und Sanierung

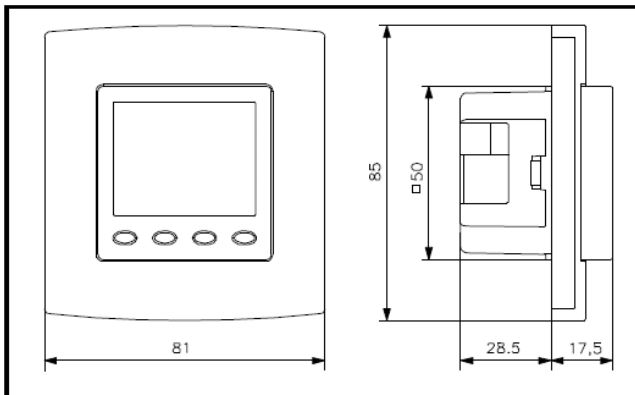
- ▶ Als Klimaregler, Heizungsregler oder Kühlungsregler mit und ohne Lüfter einsetzbar
- ▶ Für stromlos geschlossene als auch stromlos offene Ventilantriebe geeignet
- ▶ Es kann zwischen Deutsch und sieben weiteren Sprachen gewählt werden
- ▶ In nahezu alle Flächenschalterprogramme adaptierbar
- ▶ Mit automatischer Sommer-/Winterzeitumstellung
- ▶ Bis zu 5 Ventilantriebe können gesteuert werden
- ▶ Zur Montage in die Unterputzdose bestimmt
- ▶ Ventil- und Pumpenschutzfunktion integriert
- ▶ Für 2- und 4-Rohr Leitungssystemen

Automatische
Raumregelung

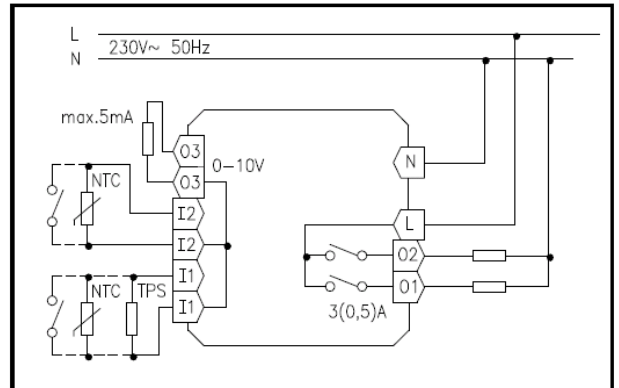
IS-RT

	RT PRO	RT basic
Betriebsspannung	230V, 50 Hz	
Fühler	NTC-intern	
	NTC 47k Ω - extern anschließbar	
	Taupunktsensor	
Schaltkontakt	2 Relais / Schließer	Relais / Schließer
Schaltvermögen	je 3 (0,5) A /230V, max. 5 Ventiltriebe je Ausgang	
Analoger Ausgang	0-10V (SELV), max. 5mA zur Lüfteransteuerung	ohne
Einstellbereiche	5 ... 30 °C Heizen	
	18 ... 40 °C Kühlen	
Schaltdifferenz	<1K	
Anzeige	beleutetes, grafisches Display	
Elektrischer Anschluß	Schraub- Steckklemmen	
	netzspannungsseitig 0,75 - 2,5 mm ²	
	niederspannungsseitig 0,08 - 1,5 mm ²	
Leistungsaufnahme	max. 1W, ca. 2,2 VA	
Schutzart	IP 30	
Schutzklasse	II, nach entsprechender Montage	
Gangreserve	ca. 3 Tage	
zul. Luftfeuchte	max. 95%, nicht kondensierend	
Lagertemperatur	-20 ... +70 °C	
Umgebungstemperatur	0 ... 40 °C	
Farbe Gehäuse	reinweiß, ähnlich 9010	
Material Gehäuse	PC, PMMA, ABS	
Montage / Befestigung	in UP-Dose, in nahezu alle Flächenschalterprogramme adaptierbar	
Anschlussleitung	5 x 1,5mm ² , flexibel	
Artikelnummer	22000139	22000153

Abmessungen:



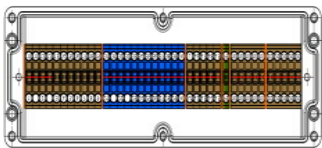
Anschluss:



Zubehör

Einsatzbereich:

- ▶ Raumregelung
- ▶ Heizen und Kühlen
- ▶ Wohnbau, Gewerbe und Hotel
- ▶ Neubau und Sanierung



IS-FBH Klemmleiste

- ▶ Anschlussleiste für Raumthermostat und Ventilantrieb

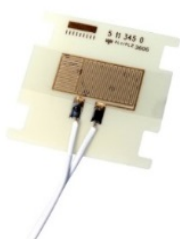
	Artikelnummer
IS-FBH Klemmleiste für 6 Raumthermostate	2200 0154
IS-FBH Klemmleiste für 9 Raumthermostate	2201 0157



IS-Ventilantrieb

- ▶ für FBH-Verteiler
- ▶ stetige Regelung der Kreise

	Artikelnummer
Ventilantrieb NC stromlos geschlossen, 230V	2200 0030
Ventilantrieb NC stromlos geschlossen, 24V	2200 0031



IS-RT Taupunktfühler

- ▶ für FBH-Verteiler
- ▶ Feuchteüberwachung

	Artikelnummer
RT Taupunktfühler	2200 0029



**INTELLIGENTE
ENERGIELÖSUNGEN**
FÜR HEUTE UND
MORGEN
Integrated Energy Solutions



BES BuildingEnergySolutions GmbH
Robert-Koch-Str. 50
D-55129 Mainz
Tel.: +49 (0) 6131 25 06 17-0
Fax: +49 (0) 6131 25 06 17-9

E-Mail: info@bes-eu.com
www.bes-eu.com

Ihr Fachhändler