

Thermischer Trinkwasserspeicher



IS-TWS 300 / 400 / 500 / 750 / 1000 / 1500 / 2000

Einsatzbereich :

- ▶ Warmwasserbereitung
- ▶ Neubau und Sanierung
- ▶ Wohnbau, Gewerbe und Hotel

- ▶ Stabile Wärmeschichtung durch säulenförmige Bauweise und strömungsberuhigten Kaltwassereinlauf
- ▶ inklusive auswechselbarem Magnesium-Schutzanode, ab 750 Liter Fremdstromanode
- ▶ Eingeschweißte Tauchhülse für Speicherfühler und Temperaturmessung
- ▶ Muffe für Elektroheizstab und Kontroll- und Reinigungsflansch
- ▶ Korrosionsschutz durch hochwertige Emaillierung
- ▶ hochwertige und umweltgerechte Materialien
- ▶ Ab 750 Liter abnehmbare Vlies-Isolierung
- ▶ Revisionsöffnung DN110 / DN200
- ▶ Alle Außengewinde flachdichtend
- ▶ Hoher Korrosionsschutz
- ▶ Druckfestigkeit 10 bar
- ▶ Schnelle Montage

Effiziente
Warmwasserbereitung

IS-TWS 300 / 400 / 500 / 750

	TWS 300	TWS 400	TWS 500	TWS 750
Inhalt	300 Liter	400 Liter	500 Liter	750 Liter
Durchmesser mit Isolierung	600 mm*	700 mm*	750 mm*	950mm
Isolierung	50 mm*	50 mm*	50 mm*	100 mm
Energieeffizienzklasse	C	C	C	C
Höhe mit Isolierung	1697 mm	1660 mm	1783 mm	2082 mm
Kippmaß	1800 mm	1750 mm	1970 mm	2050 mm
Gewicht	94 kg	151 kg	195 kg	280 kg
max. Temperatur/ max. Druck TW	95 °C/ 10 bar			
max. Temperatur/ max. Druck Hzg	160 °C/ 25 bar			
Wärmetauscherfläche	1,2 m ²	1,5 m ²	1,8 m ²	2,7 m ²
Wasserinhalt WT	7,5 Liter	9,4 Liter	11,3 Liter	22,8 Liter
Volumenstrom WT	1,6 m ³ /h	2,0 m ³ /h	2,4 m ³ /h	4,2 m ³ /h
Druckverluste WT	60 mbar	120 mbar	250 mbar	180 mbar
NL-Zahl**	8,0	11,0	14,0	35,0
Dauerleistung***	970 l/h	1180 l/h	1400 l/h	2470 l/h
Wärmehalteverlust (mit Isolierung)	90 Watt	95 Watt	99 Watt	131 Watt
Kalt- / Warmwasser	G 1"		G 1½"	
Zirkulation	G ¾"		G ¾"	
Wärmetauscher	G ¾"		G 1¼"	
Revisionsflansch	DN 110		DN 200	
Fühleranschluss	Fühlerhülse, Ø innen 9 mm			Fühlerklemmleisten

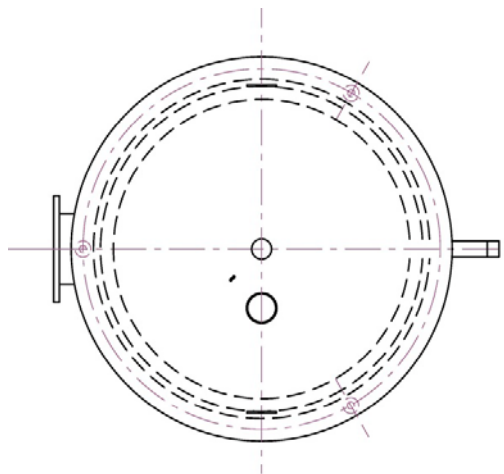
Thermometeranschluss	M8 Thermometeroption		
Anschluss für Elektroheizung	G 1½"		G 1½" x 100 mm IG
Anode	Magnesiumschutzanode 1¼"		Fremdstromanode

Art.-Nr.	1700 0465	1700 0466	1700 0467	1700 0468
----------	-----------	-----------	-----------	-----------

* Isolierung fester PU-Hartschaum

** Um die angegebene NL – Zahl zu erreichen muss die Kesselleistung größer sein als die angegebene Dauerleistung

*** Dauerleistung nach DIN 4708 (10° / 80°45°)



IS-TWS 300 - 500
horizontaler Schnitt

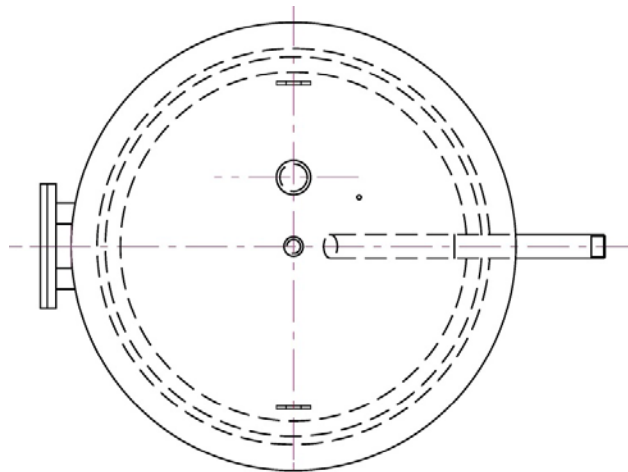
IS-TWS 1000 / 1500 / 2000

	TWS 1000	TWS 1500	TWS 2000
Inhalt	1000 Liter	1500 Liter	2000 Liter
Durchmesser mit Isolierung	1100 mm	1200 mm	1300 mm
Isolierung	100 mm	100 mm	100 mm
Effizienzklasse	C	C	C
Höhe mit Isolierung	2010 mm	2250 mm	2410 mm
Kippmaß	2020 mm	2260 mm	2440 mm
Gewicht	373 kg	460 kg	560 kg
max. Temperatur / max. Druck	95 °C / 10 bar		
Heizfläche WT	2,9 m ²	4,0 m ²	4,0 m ²
Wasserinhalt WT	24,5 Liter	34,0 Liter	34,0 Liter
Volumenstrom WT	4,6 m ³ /h	5,1 m ³ /h	5,1 m ³ /h
Druckverlust WT	200 mbar	265 mbar	265 mbar
NL-Zahl**	41,0	46,0	55,0
Wärmehalteverlust (mit Isolierung)	145 Watt	168 Watt	186 Watt
Dauerleistung*** WW	2690 l/h	2990 l/h	2990 l/h
Kalt- / Warmwasser	R 1 1/2"	G 2"	
Zirkulation	G 3/4"	G 1"	
Wärmetauscher	G 1 1/4"	G 1 1/2"	
Revisionsflansch	DN 200		
Fühleranschluss	Fühlerklemmleiste		
Anode	Fremdstromanode		
Art.-Nr.	1700 0469	1700 0470	1700 0471

* Isolierung fester PU-Hartschaum

** nach DIN 4708

*** Dauerleistung nach DIN 4708 (10°/80°45°)



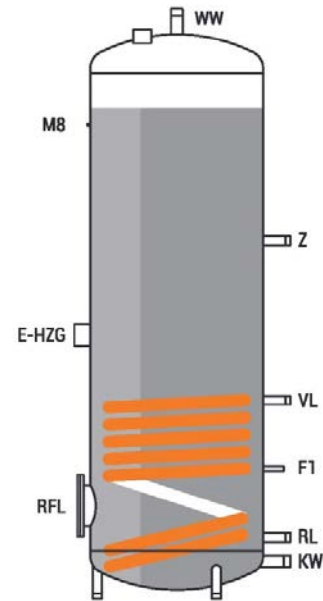
IS-TWS 750 - 2000
horizontaler Schnitt

IS-TWS 300 - 500

Maßangaben und Anschlüsse

		TWS 300	TWS 400	TWS 500
KW	Kaltwasser	110 mm	127 mm	128 mm
RL	Rücklauf WT	180 mm	205 mm	205 mm
VL	Vorlauf WT	580 mm	635 mm	685 mm
Z	Zirkulation	1045 mm	1065 mm	1125 mm
WW	Warmwasser	oben	oben	oben
E-HZG	Muffe Elektroheizstab	770 mm	770 mm	920 mm

IS-TWS 300 - 500 vertikaler Schnitt

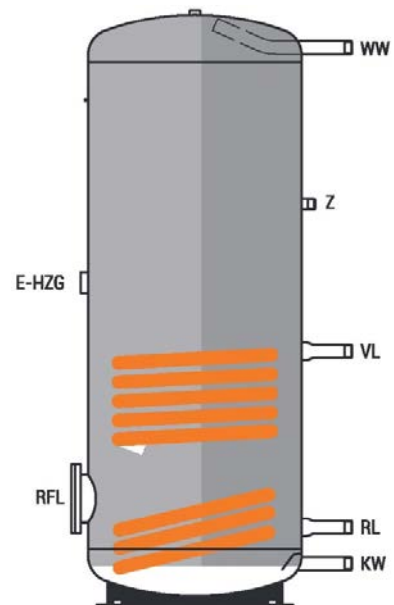


IS-TWS 1000 - 2000

Maßangaben und Anschlüsse

		TWS 750	TWS 1000	TWS 1500	TWS 2000
KW	Kaltwasser	157 mm	180 mm	230 mm	255 mm
RL	Rücklauf WT	280 mm	320 mm	375 mm	400 mm
VL	Vorlauf WT	967 mm	947 mm	1125 mm	1150 mm
E-HZG	Muffe für Heizstab 1½"	1032 mm	1012 mm	1200 mm	1225 mm
Z	Zirkulation	1227 mm	1197 mm	1425 mm	1450 mm
WW	Warmwasser	1855 mm	1760 mm	1860 mm	2005 mm

IS-TWS 750 - 2000 vertikaler Schnitt



BES BuildingEnergySolutions GmbH
 Robert-Koch-Str. 50
 D-55129 Mainz
 Tel.: +49 (0) 6131 25 06 17-0
 Fax: +49 (0) 6131 25 06 17-9

E-Mail: info@bes-eu.com
www.bes-eu.com

Ihr Fachhändler