

Thermischer Solarspeicher



IS-SP 300 / 400 / 500 / 750 / 1000 / 1500 / 2000

Einsatzbereich :

- ▶ Warmwasserbereitung
- ▶ Regenerativ über Solar
- ▶ Neubau und Sanierung
- ▶ Wohnbau, Gewerbe und Hotel

- ▶ Stabile Wärmeschichtung durch säulenförmige Bauweise und strömungsberuhigten Kaltwassereinlauf
- ▶ 50mm PU-Weichschaumisolierung mit PVC Deckschicht PAL 9006 inkl. Bodendämmung
- ▶ Standspeicher aus Stahl S235JRG2 mit großflächigem Glattrohrwärmetauscher
- ▶ Doppelter Glattrohrwärmetauscher, Reihenbetrieb und Parallelbetrieb möglich
- ▶ Korrosionsschutz durch hochwertige Emaillierung
- ▶ Hochwertige und umweltgerechte Materialien
- ▶ Abnehmbare Vlies-Isolierung ab 750l
- ▶ Temperaturfühler variabel positionierbar
- ▶ Revisionsöffnung DN110/DN150
- ▶ Alle Außengewinde flachdichtend
- ▶ Hocheffiziente Wärmetauscher
- ▶ Druckfestigkeit 10 bar
- ▶ Schnelle Montage



**Effiziente
Warmwasserbereitung mit
Solar**

IS-SP 300 / 400 / 500 / 750

	300	400	500	750
Inhalt	300 l	400 l	500 l	750 l
Durchmesser mit Isolierung	600 mm*	700 mm*	750 mm*	950 mm
Isolierung	50 mm	50 mm	50 mm	100 mm
Energieeffizienzklasse	C	C	C	C
Höhe mit Isolierung	1697 mm	1660 mm	1783 mm	2082 mm
Kippmaß	1800 mm	1800 mm	1970 mm	2050 mm
Gewicht ohne Isolierung	114 kg	166 kg	215 kg	344 kg
max. Temperatur/ max. Druck TW	95 °C / 10 bar			
max. Temperatur/ max. Druck WT	160 °C / 10 bar			
Warmhalteverluste mit Isolierung	90 Watt	95 Watt	99 Watt	131 Watt
Heizfläche WT oben/unten	0,8 m ² / 1,2 m ²	1,0 m ² / 1,5 m ²	1,2 m ² / 1,8 m ²	1,9 m ² / 2,7 m ²
Wasserinhalt WT oben/unten	5,0 l / 7,5 l	6,3 l / 9,4 l	7,5 l / 11,3 l	16,0 l / 22,8 l
Volumenstrom WT oben/unten	1,0 m ³ /h / 1,6 m ³ /h	1,2 m ³ /h / 2,0 m ³ /h	1,4 m ³ /h / 2,4 m ³ /h	2,1 m ³ /h / 2,4 m ³ /h
Druckverlust WT oben/unten	35 mbar / 90 mbar	45 mbar / 120 mbar	55 mbar / 250 mbar	40 mbar / 180 mbar
NL-Zahl** oben/unten	1,8 / 8,0	2,1 / 11,0	2,5 / 14,0	13,0 / 35,0
Dauerleistung oben/unten	605 l/h / 970 l/h	720 l/h / 1180 l/h	830 l/h / 1400 l/h	1120 l/h / 2470 l/h
Kalt-/ Warmwasser	G 1"			G 1½"
Zirkulation	G ¾"			G ¾"
Wärmetauscher	G ¾"			G 1¼"
Revisionsflansch	DN 110			DN200
Fühleranschluss	Fühlerhülse, Innen ø 9mm			Fühlerklemmleiste
Elektroheizung - Muffe	G 1½"			G 1½"
Anode	Magnesiumschutzanode 1¼"			Correx Fremdstromanode

Maßangaben / Anschlüsse					
KW	Kaltwasser	110 mm	127 mm	128 mm	157 mm
RL1	Rücklauf WT Solar	180 mm	205 mm	205 mm	280 mm
VL1	Vorlauf WT Solar	580 mm	635 mm	685 mm	967 mm
RL2	Rücklauf WT Heizung	945 mm	965 mm	1020 mm	1127 mm
Z	Zirkulation	1045 mm	1065 mm	1125 mm	1227 mm
VL2	Vorlauf WT Heizung	1215 mm	1261 mm	1325 mm	1567 mm
WW	Warmwasser	oben	oben	oben	1855 mm
E-HZG	Muffe für Elektroheizstab	770 mm	770mm	920 mm	1032 mm

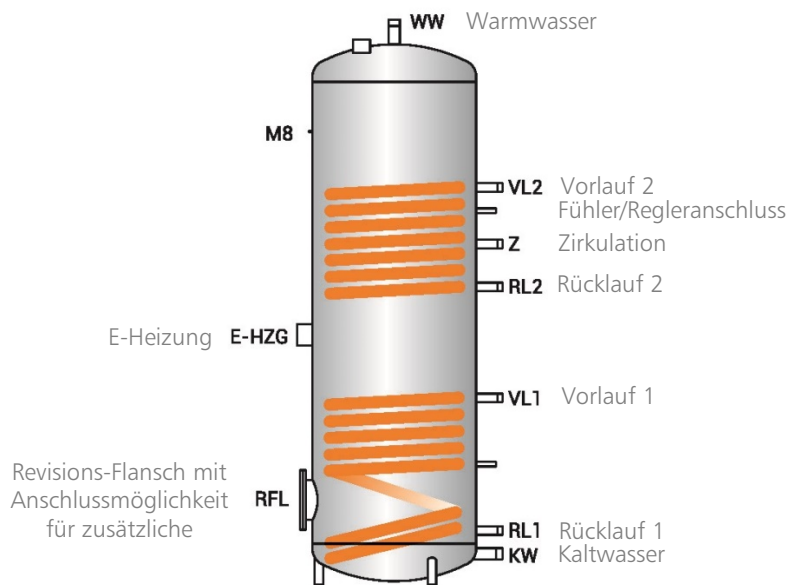
Art.-Nr.	1700 0480	1700 0481	1700 0482	1700 0483
----------	-----------	-----------	-----------	-----------

* Isolierung fester PU-Hartschaum

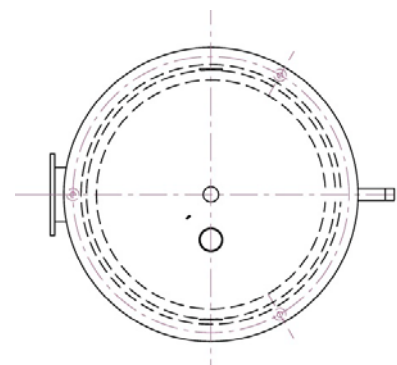
** Um die angegebene NL-Zahl zu erreichen muss die Kesselleistung größer sein als die angegebene Dauerleistung

*** Dauerleistung nach DIN 4708 (10° / 80°/45°)

IS-SP 300 - 500 vertikaler Schnitt



IS-SP 300 - 500 horizontaler Schnitt



Technische Änderungen vorbehalten.

IS-SP 1000 / 1500 / 2000

	1000	1500	2000
Inhalt	1000 l	1500 l	2000 l
Durchmesser mit Isolierung	1100 mm	1200 mm	1300 mm
Isolierung	100 mm	100 mm	100 mm
Höhe mit Isolierung	2010 mm	2250 mm	2410 mm
Kippmaß	2020 mm	2260 mm	2440 mm
Gewicht inkl. Isolierung	400 kg	495 kg	590 kg
max. Temperatur / max. Druck	95 °C / 10 bar		
max. Temperatur / max. Druck WT	160 °C / 10 bar		
Warmhalteverluste mit Isolierung	146 Watt	168 Watt	186 Watt
WT Heizfläche oben/unten	1,9 m ² / 2,9 m ²	2,0 m ² / 4,0 m ²	2,0 m ² / 4,0 m ²
WT-Wasserinhalt oben/unten (Liter)	16,0 / 24,5	17,0 / 34,0	17,0 / 34,0
Volumenstrom WT oben/unten	2,1 m ³ /h / 4,6 m ³ /h	2,2 m ³ /h / 5,1 m ³ /h	2,5 m ³ /h / 5,1 m ³ /h
Druckverlust WT oben/unten	40 / 200 mbar	42 / 265 mbar	42 / 265 mbar
NL-Zahl* oben/unten	13,0 / 41,0	17,0 / 46,0	21,0 / 55,0
Dauerleistung** oben/unten	1220 / 2690 l/h	1280 / 2990 l/h	1280 / 2990 l/h
Kalt- / Warmwasser	G 1½"	G 2"	
Zirkulation	R ¾"	G 1"	
Wärmetauscher	G 1¼"	G 1½"	
Revisionsflansch	DN200	DN200	
Fühleranschluss	Fühlerklemmleiste		
Anode	Correx Fremdstromanode		
E-Heizung	G 1½"		

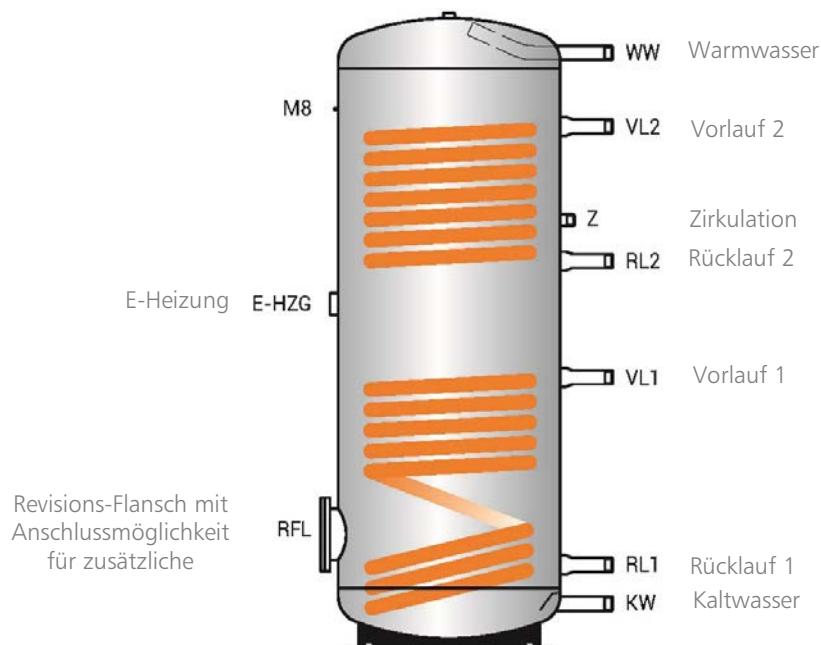
Maßangaben / Anschlüsse				
KW	Kaltwasser	180 mm	230 mm	255 mm
RL1	Rücklauf WT unten	320 mm	375 mm	400 mm
VL1	Vorlauf WT unten	947 mm	1125 mm	1150 mm
Z	Zirkulation	1197 mm	1425 mm	1450 mm
RL2	Rücklauf WT oben	1097 mm	1275 mm	1300 mm
VL2	Vorlauf WT oben	1482 mm	1650 mm	1675 mm
WW	Warmwasser	1760 mm	1860 mm	2005 mm
E-HZG	E-Heizung	1012 mm	1200 mm	1225 mm

Art.-Nr.	1700 0484	1700 0485	1700 0486
----------	-----------	-----------	-----------

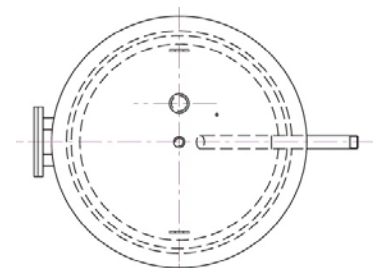
* Um die angegebene NL-Zahl zu erreichen muss die Kesselleistung größer sein als die angegebene Dauerleistung

** Dauerleistung nach DIN 4708 (10° / 80°/45°)

IS-SP 750 - 2000 vertikaler Schnitt



IS-SP 750 - 2000 horizontaler Schnitt





**INTELLIGENTE
ENERGIELÖSUNGEN**
FÜR HEUTE UND
MORGEN
Integrated Energy Solutions



BES BuildingEnergySolutions GmbH
Robert-Koch-Str. 50
D-55129 Mainz
Tel.: +49 (0) 6131 25 06 17-0
Fax: +49 (0) 6131 25 06 17-9

E-Mail: info@bes-eu.com
www.bes-eu.com

Ihr Fachhändler