

Wärmetauscher



IS-WT

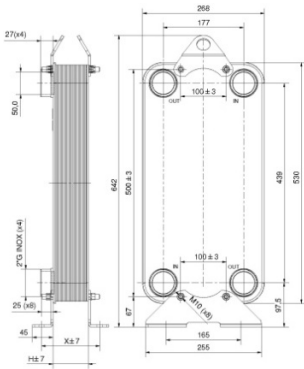
Einsatzbereich :

- ▶ Systemtrennung Solar- und Wärmepumpenanlagen
- ▶ Warmwasserbereitung und Pool-Wassererwärmung
- ▶ Wohnbau, Gewerbe und Hotel
- ▶ Neubau und Sanierung

- ▶ Wärmetauscher zur externen Warmwasser und Schwimmbadwassererwärmung
- ▶ großzügige Tauscherfläche für optimale Beladung
- ▶ für Pool- Einbindung geeignet
- ▶ max Betriebstemperatur 130°C
- ▶ Plattenmaterial Edelstahl
- ▶ gelötete Ausführung
- ▶ geringe Druckverluste
- ▶ hohe Flächenreserve
- ▶ inklusive Isolierung

vielseitig einsetzbar,
hohe Übertragungsleistung

IS-WT Wärmetauscher für Wärmepumpen



Externe Wärmetauscher für Wärmepumpen

- ▶ Wärmetauscher zur externen Warmwasserbeladung
- ▶ Anschlüsse: flachdichtend
- ▶ Betriebstemperatur max. 130°C
- ▶ Betriebsüberdruck max. 6 bar
- ▶ Platten INOX AISI 316, Dichtungen EPDM
- ▶ Anschlüsse INOX AISI 304
- ▶ gelötete Ausführung
- ▶ inklusive Isolierung

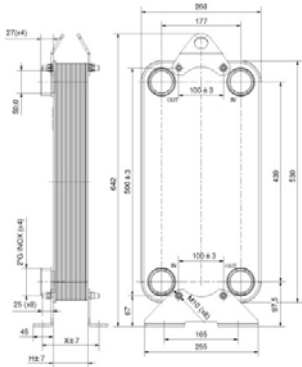
	17 kW	22 kW	27 kW	29 kW	35 kW	44 kW	53 kW
Auslegungsdaten Primärseite							
Eingangstemperatur °C	55						
Ausgangstemperatur °C	52						
Volumen l/h	2920	3710	4490	4900	6000	7600	9200
Druckverlust kPa	4,61	4,71	4,75	3,28	3,14	1,01	1,43
Reserve %	25,65	25,63	25,78	38,77	40,83	19,31	16,14
Fluid	Heizungswasser						

Auslegungsdaten -							
Eingangstemperatur °C	51						
Ausgangstemperatur °C	54						
Volumen l/h	2920	3710	4490	4900	6000	7600	9200
Druckverlust kPa	4,63	4,73	4,77	3,29	3,15	1,02	1,44
Fluid	Brauchwasser						
Tauscherfläche m ²	2,8	3,5	4,2	5,6	7,0	11,2	11,2
Anschlüsse 4 x G	1 1/4"					2"	
Maße A x B x C x D mm	119 x 66 x 525 x 473					268 x 66 x 529 x 439	
Tiefe h mm	116	141	168	221	274	201	201
Gewicht kg	12,1	14,5	16,9	21,7	26,5	40,1	40,1

Artikelnummer	14000141	14000142	14000143	14000144	14000145	14000146	14000147
---------------	----------	----------	----------	----------	----------	----------	----------

IS-WT Wärmetauscher für Kollektorfläche

Wärmetauscher für Solaranwendungen



- ▶ für Pool-Einbindung geeignet, maximaler Chloridgehalt 200 mg
- ▶ Anschlüsse flachdichtend, INOX AISI 316
- ▶ Betriebstemperatur max. 200°C
- ▶ Betriebsüberdruck max. 6 bar
- ▶ Plattenmaterial Edelstahl 1.4404
- ▶ gelötete Ausführung
- ▶ inklusive Isolierung

	32 m ²	40 m ²	48 m ²	56 m ²	64 m ²	72 m ²	80 m ²
Auslegungsdaten - Primärseite							
Eingangstemperatur °C	45						
Ausgangstemperatur °C	34						
Volumen l/h	1280	1600	1920	2240	2560	2880	3200
Druckverlust kPa	4,98	5,28	4,82	6,38	4,75	5,88	4,70
Reserve %	9,69	9,33	12,69	5,67	14,18	8,71	14,22
Fluid	Solarflüssigkeit Propylenglykol-Anteil 35%						

Auslegungsdaten - Sekundärseite							
Eingangstemperatur °C	30						
Ausgangstemperatur °C	40						
Volumen l/h	1280	1600	1920	2240	2560	2880	3200
Druckverlust kPa	4,08	4,32	3,95	5,23	3,89	4,82	3,85
Fluid	Chloridhaltiges Wasser						
Tauscherfläche m ²	1,40	1,68	2,10	2,10	2,80	2,80	3,50
Anschlüsse 4 x G	1 1/4"						
Maße A x B x C x D mm	119 x 66 x 525 x 473						
Tiefe h mm	60	71	86	86	116	116	141
Gewicht kg	7,3	8,3	9,7	9,7	12,1	12,1	14,5

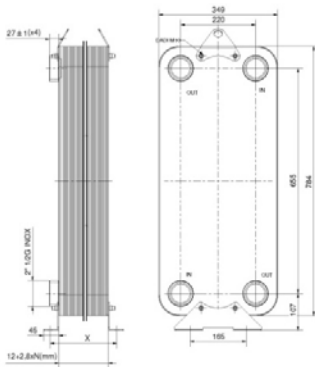
Artikelnummer	18000194	18000195	18000196	18000197	18000198	18000199	18000200
---------------	----------	----------	----------	----------	----------	----------	----------

	96 m ²	112 m ²	128 m ²	144 m ²	160 m ²	192 m ²	240 m ²
Auslegungsdaten - Primärseite							
Eingangstemperatur °C	45						
Ausgangstemperatur °C	34						
Volumen l/h	3840	4480	5120	5760	6400	7680	9600
Druckverlust kPa	6,96	6,59	4,90	6,09	7,34	6,79	3,21
Reserve %	11,15	13,11	22,85	16,37	11,00	13,48	9,78
Fluid	Solarflüssigkeit Propylenglykol-Anteil 35%						

Auslegungsdaten - Sekundärseite							
Eingangstemperatur °C	30						
Ausgangstemperatur °C	40						
Volumen l/h	3840	4480	5120	5760	6400	7680	9600
Druckverlust kPa	5,38	5,09	3,80	4,73	5,70	5,28	2,49
Fluid	Chloridhaltiges Wasser						
Tauscherfläche m ²	3,50	4,20	5,60	5,60	5,60	7,00	9,60
Anschlüsse 4 x G	1 1/4"						2"
Maße A x B x C x D mm	119 x 66 x 525 x 473						247 x 160 x 487 x 395
Tiefe h mm	141	168	221	221	221	274	214
Gewicht kg	14,5	16,9	21,7	21,7	21,7	26,5	45,3

Artikelnummer	18000229	18000230	18000231	18000232	18000233	18000234	18000235
---------------	----------	----------	----------	----------	----------	----------	----------

IS-WT Wärmetauscher zur Systemtrennung für LW-Wärmepumpe



Wärmetauscher zur Systemtrennung

- ▶ zur Systemtrennung
- ▶ Anschlüsse 4 x G, Edelstahl AISI 304
- ▶ Betriebstemperatur max. 130 °C
- ▶ max. Druck 30bar
- ▶ Plattenmaterial AISI 304 / 316
- ▶ gelötete Ausführung
- ▶ inklusive Isolierung

	LW 4-24	LW-50	LW-80	LW-150
Auslegungsdaten - Primärseite				
Eingangstemperatur °C	55			
Ausgangstemperatur °C	52			
Volumen m ³ /h	4,47	15,30	24,81	46,50
Druckverlust kPa	6,74	8,02	5,81	8,61
Reserve %	20,81	4,71	10,13	7,38
Fluid	Propylenglykol-Anteil 40%			

Auslegungsdaten - Sekundärseite				
Eingangstemperatur °C	51			
Ausgangstemperatur °C	54			
Volumen m ³ /h	2,99	14,54	23,26	43,60
Druckverlust kPa	2,78	5,61	4,18	6,20
Tauscherfläche m ²	4,0	17,7	29,4	44,4
Fluid	Wasser			
Anschlüsse 4 x G	1 1/4"	2 "	2 1/2"	
Maße L x B mm	526 x 119	530x268	780 x 341	
Tiefe mm	214	359	342	482
Gewicht kg	21,7	70,0	102,1	145,1

Artikelnummer	20000718	20000712	20000720	20000705
---------------	----------	----------	----------	----------



D-55129 Mainz
 Tel.: +49 (0) 6131 25 06 17-0
 Fax: +49 (0) 6131 25 06 17-9

E-Mail: info@bes-eu.com
www.bes-eu.com

Ihr Fachhändler